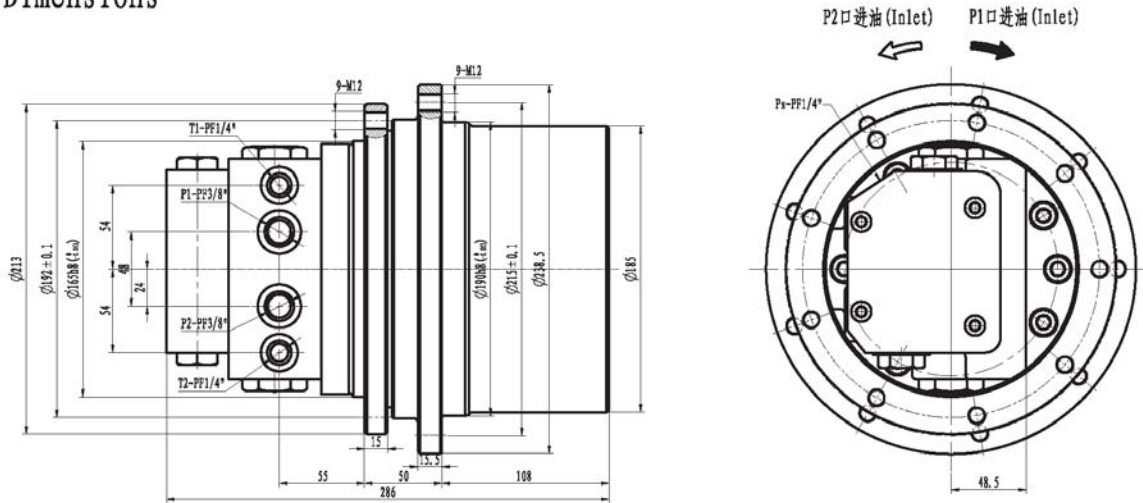


外形尺寸
Dimensions



技术参数
Specifications

最大输出扭矩 Max. Output Torque N. m	最大总排量 Max. Total Displacement ml/rev	液压马达最大排量 Max. Motor Displacement ml/rev	传动比 Gear Ratio	最高转速 Max. Speed rpm	最大流量 Max. Flow L/min	最高压力 Max. Pressure MPa	重量 Mass Kg	适用机重 Applicable Vehicle Mass Ton
3140	954	18.0	45 48.636 53	60	40	27.5	37	3~4

液压原理图

